



# ЛИНЭРГО

Энергоучет для экономии

## РУКОВОДСТВО ПО ЭКСПЛУАТАЦИИ

# СЧЁТЧИК ИМПУЛЬСОВ «ГЕРКОН»

(20-ти канальный)

Екатеринбург 2024

**EAC**

Версия 1.5



## **Оглавление**

<b>1. Назначение и область применения .....</b>	<b>3</b>
<b>2. Технические характеристики .....</b>	<b>4</b>
<b>3. Конструкция .....</b>	<b>5</b>
<b>3.1 Интерфейс .....</b>	<b>6</b>
<b>3.2 Индикация .....</b>	<b>6</b>
<b>3.3 Принцип детектирования входного импульса .....</b>	<b>6</b>
<b>4. Комплект поставки.....</b>	<b>7</b>
<b>5. Указание мер безопасности.....</b>	<b>7</b>
<b>6. Хранение .....</b>	<b>7</b>
<b>7. Транспортирование .....</b>	<b>7</b>



## **1. Назначение и область применения**

Счётчик импульсов «Геркон-20» предназначен для регистрации количества импульсов, поступающих с расходомеров, оборудованных импульсным выходом.

Счётчик импульсов производит подсчёт импульсов по 20 независимым каналам. По каждому каналу в энергонезависимую память записываются архивы по часам, дням и месяцам.

Счетчик импульсов производит подсчет импульсов, формируемых путем замыкания двухпроводной сигнальной линии сухим контактом (геркон, открытый коллектор и др.)

Считывание данных со счётчика импульсов производится по интерфейсу RS-485.

Счетчик импульсов не является средством измерения.

Питание осуществляется от источника постоянного напряжения, а при его отсутствии от встроенного резервного источника питания.



## 2. Технические характеристики

Таблица 1. Технические характеристики

Наименование характеристики	Значение
Напряжение питания	6-24 В
Потребляемый ток, не более	100 мА
Тип резервного элемента питания	1/2АА
Количество импульсных входов	20
Поддерживаемый тип импульсного выхода	герконовый (сухой контакт), открытый коллектор
Количество портов RS-485	1
Максимальное количество устройств на 1 (один) порт RS485 *	от 64 до 255
Настройки связи	9600 бит/с 8N1
Тип корпуса	На DIN рейку
Степень защиты корпуса	IP20
Габаритные размеры	90x106x58
Температура окружающего воздуха	-40 ... +45 °С
Относительная влажность воздуха при 25°С	90 %
Масса	0,1 кг
Средний срок службы	10 лет

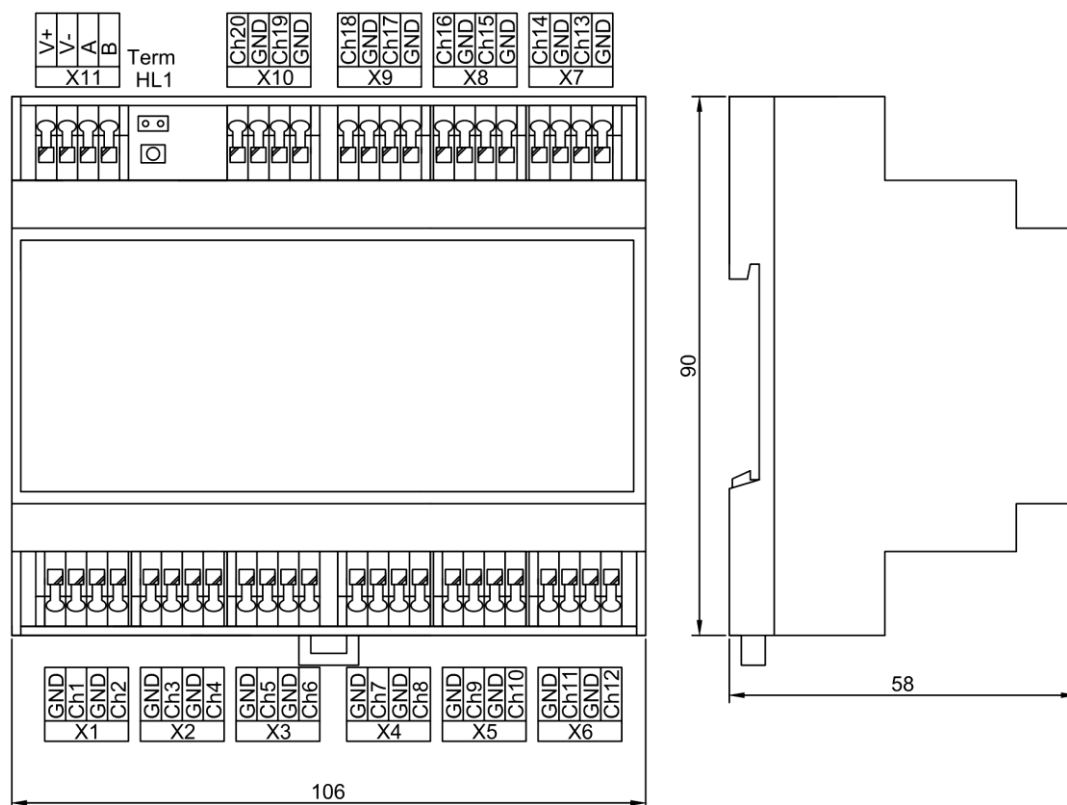
\* Максимальное количество подключаемых устройств зависит от длины линии и характеристик трансиверов RS-485 остальных подключаемых устройств.



### 3. Конструкция

Счётчик выпускается в пластиковом корпусе для монтажа на DIN рейку. По краям корпуса расположены разъемы для подключения источника питания, интерфейса RS-485, джампер для включения терминирующего резистора, индикаторный светодиод и импульсные входы.

Резервный источник питания 1/2AA расположена под верхней крышкой устройства.





### 3.1 Интерфейс

Считывание данных производится через интерфейс RS-485 по специальному протоколу обмена.

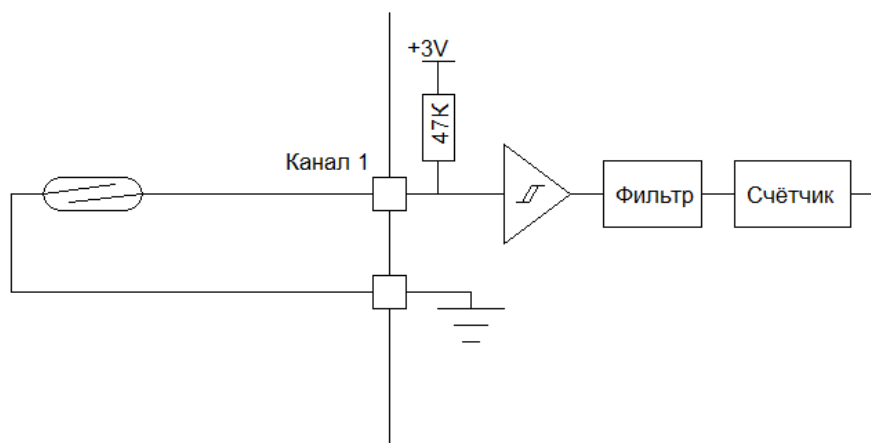
### 3.2 Индикация

При подключенном внешнем питании на устройстве постоянно горит светодиод. При детектировании импульса и записи архива светодиод кратковременно гаснет. Во время обмена по RS-485 светодиод моргает. При работе от резервного источника питания 1/2AA светодиод погашен и кратковременно зажигается при детектировании импульса и записи архива

### 3.3 Принцип детектирования входного импульса

На схеме представлено подключение расходомера с герконовым датчиком. Триггер Шмитта и фильтр производят детектирование импульсов и фильтрацию помех. Импульсы длительностью менее 50 мс отфильтровываются как помехи на линии, импульсы длительностью более 50 мс поступают на счётчик, где и происходит их подсчёт. Длительность регистрируемого импульса можно изменить в настройках прибора.

Погрешность измерения количества импульсов составляет:  $\pm 1$  импульс





#### **4. Комплект поставки**

- Счетчик импульсов Геркон-20
- Паспорт изделия

#### **5. Указание мер безопасности**

Монтаж счетчика должен производиться персоналом, имеющим необходимую квалификацию, с соблюдением требований правил техники безопасности при эксплуатации электроустановок, ознакомленным с настоящим документом.

По способу защиты от поражения электрическим током счетчик импульсов относится к III классу по ГОСТ 12.2.007.0-75. Питание счетчика импульсов осуществляется напряжением постоянного тока до 24 В, исключающим возможность электрического поражения.

#### **6. Хранение**

Счётчик следует хранить при температуре окружающего воздуха от 0 до 40°C и относительной влажности воздуха 80% при температуре 35°C.

#### **7. Транспортирование**

Транспортирование счётчика производится любым видом транспорта с защитой от атмосферных осадков, при температуре окружающего воздуха от -25 до +55 и относительной влажности воздуха 95% при температуре 25°C.