



ЛИНЭРГО

Сервис энергоучёта и отчётность

EAC

РУКОВОДСТВО ПО ЭКСПЛУАТАЦИИ

СЧЁТЧИК ИМПУЛЬСОВ

«ГЕРКОН»

(4-х канальный)



Оглавление

1. Назначение и область применения	3
2. Технические характеристики	4
3. Конструкция	5
3.1 Интерфейс	6
3.2 Индикация	6
3.3 Принцип детектирования входного импульса	6
4. Комплект поставки.....	7
5. Указание мер безопасности.....	7
6. Хранение	7
7. Транспортирование	8



1. Назначение и область применения

Счётчик импульсов «Геркон-4» предназначен для регистрации показаний расходомеров, оборудованных импульсным выходом.

Счётчик импульсов производит подсчёт импульсов по 4 независимым каналам. По каждому каналу в энергонезависимую память записываются архивы по часам, дням и месяцам.

Счетчик импульсов производит подсчет импульсов, формируемых путем замыкания двухпроводной сигнальной линии сухим контактом (геркон, открытый коллектор и др.)

Считывание данных со счётчика импульсов производится по интерфейсу RS-485 или RS-232.

Счетчик импульсов не является средством измерения.

Питание осуществляется от источника постоянного напряжения, а при его отсутствии от встроенного резервного источника питания.



2. Технические характеристики

Таблица 1. Технические характеристики

Наименование характеристики	Значение	
Напряжение питания	6-24 В	
Потребляемый ток, не более	100 мА	
Тип резервного элемента питания	CR2032	
Количество импульсных входов	4	
Количество портов RS-485	1	
Количество портов RS-232	1	
Максимальное количество устройств на RS-485 *	от 64 до 255	
Настройки связи	9600 бит/с 8N1	
Тип корпуса	На DIN рейку	Герметичный
Степень защиты корпуса	IP20	IP65
Габаритные размеры	90x36x58 мм	115x65x55
Температура окружающего воздуха	-40 ... +45 °С	
Относительная влажность воздуха при 25°С	90 %	
Масса	0,1 кг	
Средний срок службы	10 лет	

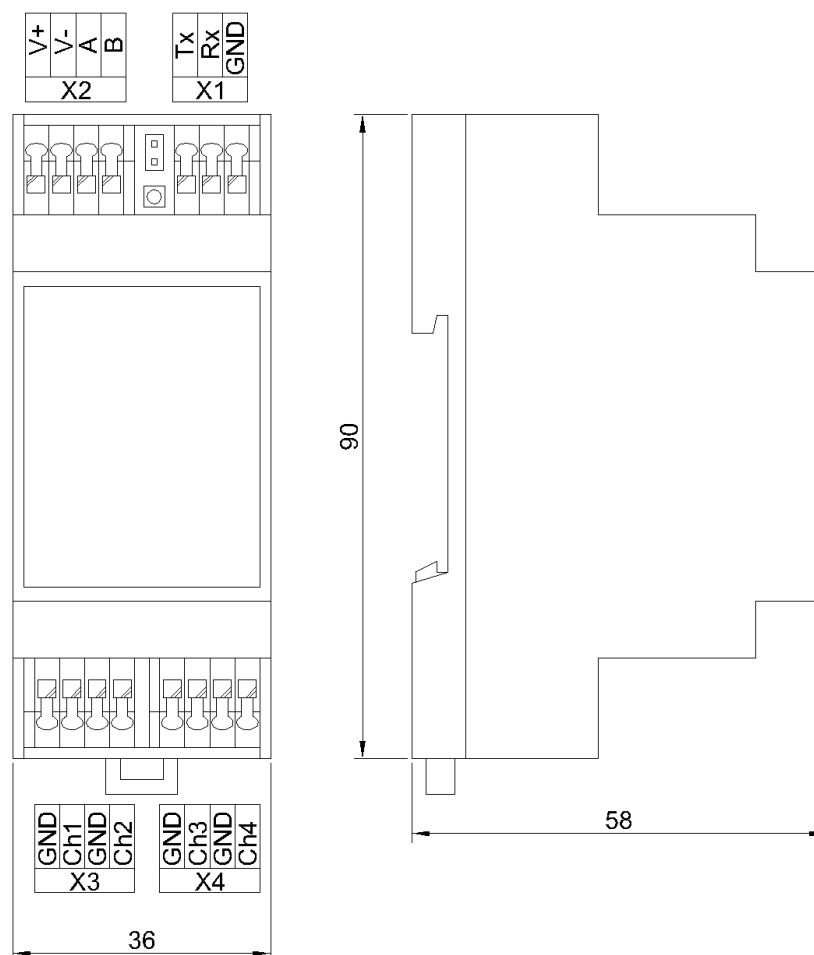
* Максимальное количество подключаемых устройств зависит от длины линии и характеристик трансиверов RS-485 остальных подключаемых устройств.



3. Конструкция

Счётчик выпускается в пластиковом корпусе для монтажа на DIN рейку. По краям корпуса расположены разъемы для подключения источника питания, интерфейса RS-485 и RS-232, джампер для включения терминирующего резистора, индикаторный светодиод и импульсные входы.

Резервный источник питания CR2032 расположена под верхней крышкой устройства.





3.1 Интерфейс

Считывание данных производится через интерфейс RS-485 или RS-232 по ModBus подобному открытому протоколу ЛИНЭРГО, который можно скачать с сайта производителя или запросить через техническую поддержку.

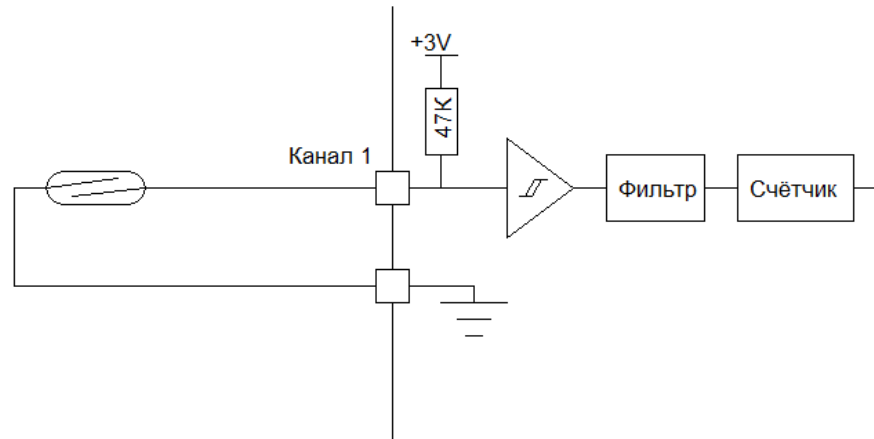
3.2 Индикация

При подключенном внешнем питании на устройстве постоянно горит светодиод. При детектировании импульса и записи архива светодиод кратковременно гаснет. Во время обмена по RS-485/RS-232 светодиод моргает. При работе от резервного источника питания CR2032 светодиод погашен и кратковременно загорается при детектировании импульса и записи архива

3.3 Принцип детектирования входного импульса

На схеме представлено подключение расходомера с герконовым датчиком. Триггер Шмитта и фильтр производят детектирование импульсов и фильтрацию помех. Импульсы длительностью менее 50 мс отфильтровываются как помехи на линии, импульсы длительностью более 50 мс поступают на счётчик, где и происходит их подсчёт. Длительность регистрируемого импульса можно изменить в настройках прибора.

Погрешность измерения количества импульсов составляет: ± 1 импульс



4. Комплект поставки

- Счетчик импульсов Геркон-4
- Паспорт изделия

5. Указание мер безопасности

Монтаж счетчика должен производиться персоналом, имеющим необходимую квалификацию, с соблюдением требований правил техники безопасности при эксплуатации электроустановок, ознакомленным с настоящим документом.

По способу защиты от поражения электрическим током счетчик импульсов относится к III классу по ГОСТ 12.2.007.0-75. Питание счетчика импульсов осуществляется напряжением постоянного тока до 24 В, исключающим возможность электрического поражения.

6. Хранение

Счётчик следует хранить при температуре окружающего воздуха от 0 до 40°C и относительной влажности воздуха 80% при температуре 35°C.



7. Транспортирование

Транспортирование счётчика производится любым видом транспорта с защитой от атмосферных осадков, при температуре окружающего воздуха от -25 до +55 и относительной влажности воздуха 95% при температуре 25°C.