



ЛИНЭРГО

Энергоучет для экономии

EAC

РУКОВОДСТВО ПО ЭКСПЛУАТАЦИИ

МОДЕМ GPRS УСПД «РЕСУРС»



1. Назначение изделия

Устройство УСПД «Ресурс» предназначено для удаленного считывания и передачи данных с приборов учета электроэнергии, тепловой энергии, воды, газа и других приборов, оборудованных цифровыми интерфейсами, а также для снятия и архивирования данных с приборов, оборудованных стандартными импульсными или телеметрическими выходами и удаленного управления дополнительным оборудованием через управляемый выход (источник напряжения) или посредством передачи информации по цифровым интерфейсам.

2. Технические характеристики

Таблица 1 – Технические характеристики «Ресурс»

Наименование характеристики	Значение
Напряжение питания	7-24 В
Потребляемый ток средний максимальный	50 мА 200 мА
Количество портов RS485	1
Максимальное количество устройств на RS485 *	от 64 до 255
Количество портов RS232	1
Максимальное количество устройств на RS232 **	1
Скорость портов RS232 и RS485	300 ... 115200 бит/с
Количество управляемых источников напряжения	1 или 0 (по заказу)
Количество импульсных входов	7 или 8 (по заказу)
Степень защиты корпуса	IP20 или IP65 (по заказу)



Температура окружающего воздуха	-40 ... +45 °С
Относительная влажность воздуха при 25°С	90 %
Тип резервного элемента питания	CR2032
Масса	130 г
Габаритные размеры	90x70x58 мм
Средний срок службы	10 лет

* Максимальное количество подключаемых устройств зависит от длины линии и характеристик трансиверов RS-485 остальных подключаемых устройств.

** Возможно подключение более одного устройства (некоторых моделей производителей) при использовании кабелей «Кабель RS232 Multi (DB-9M/F – «Ресурс»)» Код: КЛ01

3. Конструктивное исполнение

УСПД «Ресурс» поставляется в корпусе для монтажа на DIN рейку. На верхней крышке «Ресурс» расположены слот установки SIM-карты и светодиодные индикаторы. На нижнем уровне с двух сторон расположены разъёмы питания, интерфейсов и GSM антенны. Чертеж «Ресурс» с обозначением разъёмов представлен на рисунке 1, а назначение разъёмов и их выводов раскрыто в таблице 2.

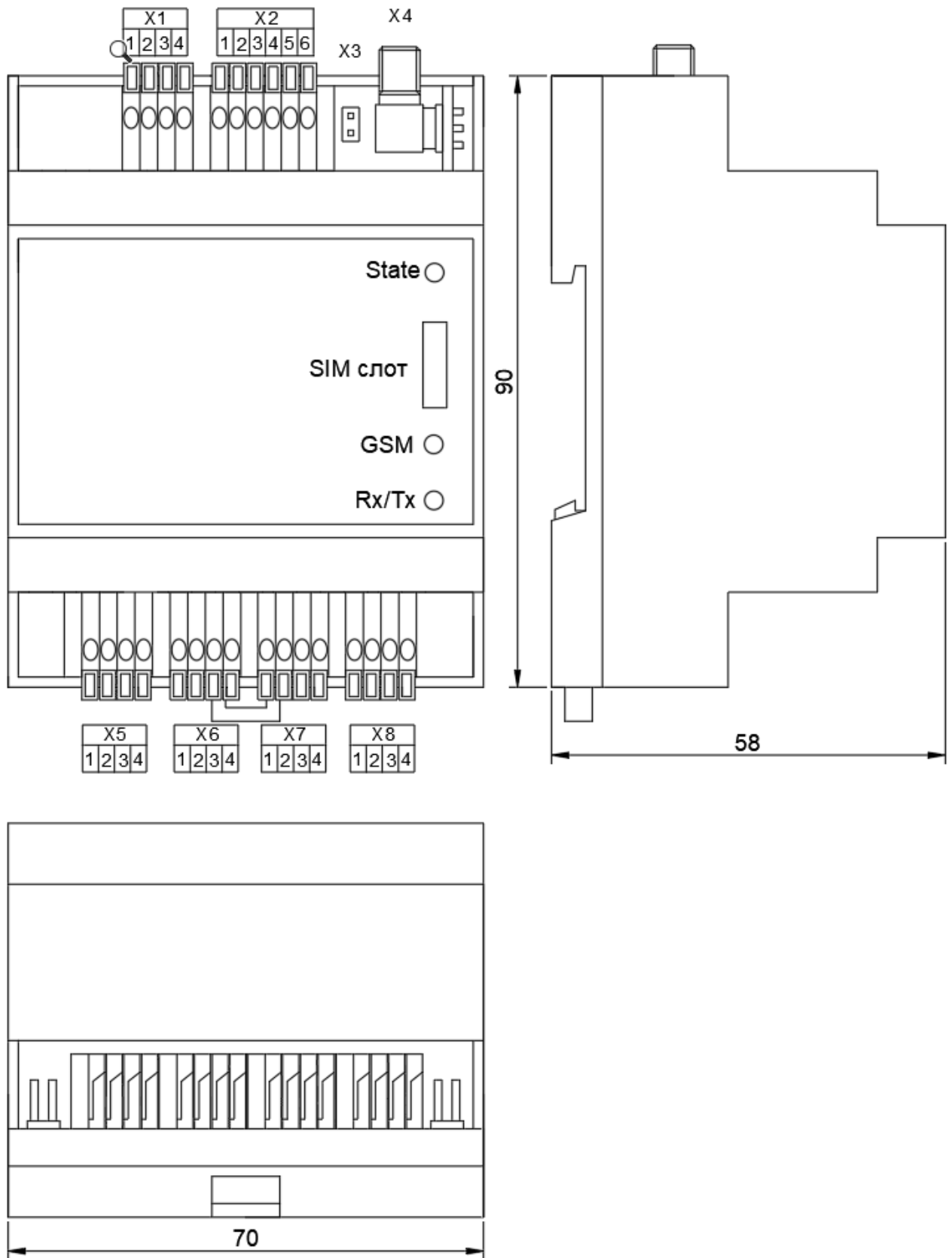


Рисунок 1 – Чертеж УСПД «Ресурс»



Разъём	Назначение	Контакт	Цепь
X1	RS232	1	GND
		2	TX
		3	RX
		4	GND
X2	Выход питания	1	Выход V-
		2	Выход V+
	RS485	3	A
		4	B
	Вход питания	5	+
		6	-
X3	Терминатор RS485		
X4	GSM антенна		Разъём SMA-F
X5	Импульсные входы	1	GND
		2	Ch1
		3	GND
		4	Ch2
X6	Импульсные входы	1	GND
		2	Ch3
		3	GND
		4	Ch4
X7	Импульсные входы	1	GND
		2	Ch5
		3	GND
		4	Ch6
X8	Импульсный вход/управляемый выход	1	GND
		2	Ch7
		3	GND
		4	OUT




--	--	--	--

Таблица 2 – Назначение разъемов УСПД «Ресурс»

4. Индикация

Для индикации состояния УСПД «Ресурс» на верхней крышке расположены три светодиода. Светодиоды сигнализируют о регистрации в GSM сети, состоянии УСПД «Ресурс» и передаче данных через интерфейсы RS232 и RS485. Описание всех режимов индикации представлено в таблице 3.

Таблица 3. Режимы индикации «Ресурс»

Индикатор	Состояние		Значение
GSM	Прерывисто горит красным 		Отсутствует или неисправна SIM карта
	Прерывисто горит жёлтым 		Отсутствует регистрация в GSM сети
	Постоянно горит		Зарегистрирован в GSM сети
	  	- красным - жёлтым - зелёным	Уровень сети менее 30% Уровень сети от 30 до 60% Уровень сети более 60%
State	Коротко загорается раз в 3 секунды 		Режим ожидания
	Дважды коротко загорается раз в 3 секунды 		Удаленный сервер недоступен
	Частое мигание 		Передача данных в сети GPRS недоступна (отрицательный баланс)



	<p>Постоянно горит</p> 	Успешное соединение с удаленным сервером
Rx/Tx	<p>Прерывисто горит зелёным</p> 	Передача данных по интерфейсам RS232 и RS485
	<p>Прерывисто горит красным</p> 	Приём данных по интерфейсам RS232 и RS485

5. Интерфейс RS232

УСПД «Ресурс» оборудован последовательным интерфейсом RS232. Назначение разъемов описано в таблице 2. Технические характеристики представлены в таблице 4.

Таблица 4. Характеристики RS232

Характеристика	Значение
Скорость передачи	300 ÷ 115 200 кбит/с
Количество бит данных	7, 8
Контроль четности	no, even, odd, mark, space
Количество стоповых бит	1, 2
Сигналы RS232	TxD, RxD
Тип связи	Дуплекс
Размах выходного напряжения	±5,4 В
Ток короткого замыкания	±60 мА
Гальваническая развязка	Нет
Максимальная длина кабеля	15 м



6. Интерфейс RS485

Назначение разъемов интерфейса RS485 описано в таблице 2. Технические характеристики представлены в таблице 5. Для упрощения монтажа интерфейс оборудован встроенным терминирующим резистором номиналом 100 Ом для согласования волнового сопротивления витой пары.

Таблица 5. Характеристики RS485

Характеристика	Значение
Скорость передачи	300 ÷ 115 200 кбит/с
Количество бит данных	7, 8
Контроль четности	no, even, odd, mark, space
Количество стоповых бит	1, 2
Сигналы RS485	A(+), B(-)
Тип связи	Полудуплекс
Ток короткого замыкания	±250 мА
Гальваническая развязка	Нет
Максимальная длина кабеля	1200 м



7. Импульсные входы

Импульсные входы предназначены для снятия показаний с приборов оборудованных импульсными или телеметрическими выходами. Все каналы являются полностью независимыми. Схема одного канала с защитой от перенапряжений представлена на рисунке 2. Блок обработки импульсных сигналов производит непрерывное детектирование и подсчет импульсов, запись часовых, суточных и месячных архивов в энергонезависимую память. Работа блока обработки импульсных сигналов при отсутствии внешнего питания продолжается от резервной батареи. Основные параметры представлены в таблице 6.

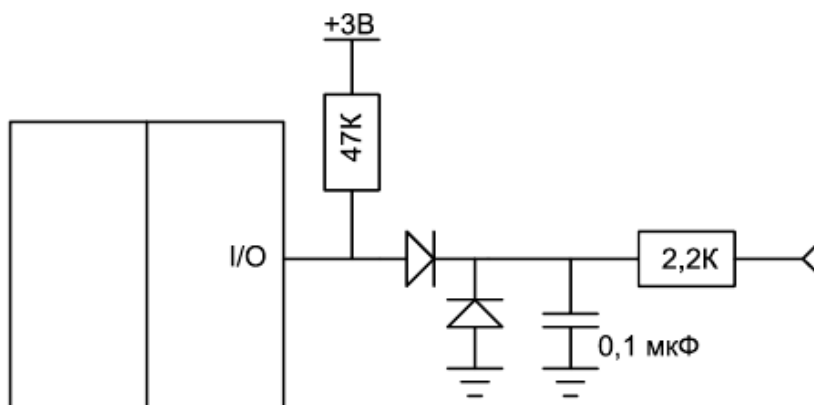


Рисунок 2. Схема канала обработки импульсных сигналов.



Таблица 6. Импульсные входы

Характеристика	Значение
Минимальная детектируемая длительность замкнутого состояния цепи	10 мс
Максимальная длина кабеля до прибора	100 м
Напряжение на выходных клеммах при разомкнутой цепи	не менее 2,5 В
Максимальное напряжение детектирования импульса	1.25 В

8. Управляемые источники напряжения

Управляемые источники напряжения (УИН) позволяют по удаленным командам производить включение и отключение внешней нагрузки. В качестве нагрузки может выступать вспомогательное оборудование, различные реле. Также УИН может использоваться для формирования управляющих сигналов.

Таблица 7. Управляемые источники напряжения

Характеристика	Значение
Выходное напряжение	Напряжение питания – 0,5 В
Максимальный ток	200 мА



9. Настройка и управление

Настройка и управление УСПД «Ресурс» производится либо по командам от удаленного сервера при обмене данными по каналу GPRS, либо через СМС сообщения. Настройка через СМС сообщения необходима для первоначальной настройки, оперативного определения состояния и управления «Ресурс» М.

СМС команды

УСПД «Ресурс» поддерживает следующие СМС команды:

- Настройка

Таблица 8. Параметры настроек

Имя параметра	Назначение параметра	Пример значений
«sms»	Включает, выключает ответные смс	«on» - включает ответные смс, «off» - выключает ответные смс
«connint»	Интервал между выходами на связь, в минутах	«15» – выход через 15 минут
«host»	Сервер	«srv1.linergo.ru»
«port»	Порт	«7777»

Пример СМС: «>sms:on, connint:30, host:srv1.linergo.ru, port:7777».

Пример ответа: «sms:on, connint:30, host:srv1.linergo.ru, port:7777 - ОК»

СМС начинается с правой угловой скобки “>”, порядок параметров не важен, имена параметров и значения разделяются двоеточием “:”, параметры разделяются запятой “,”. Ответ на смс отправляется только в случае включения параметра “sms:on”. Параметр “sms” сохраняется до момента перезагрузки «Ресурс» М, после перезагрузки ответы на СМС по умолчанию



выключены. Параметры “host” и “port” сохраняются в энергонезависимую память и не меняются при перезагрузке и снятии внешнего питания.

- Диагностика

Формат СМС: «diag»

Пример ответа: 052512519, ver:402, MTS-RUS:87%, sms:off,
srv1.linergo.ru:7777, int:60, LINERGO

Где «052512519» – серийный номер «Ресурс» М, «ver:402» - версия прошивки, «MTS-RUS:87%» - мобильный оператор и уровень сигнала, «sms:off» - ответные смс выключены, «srv1.linergo.ru:7777» - сервер и порт, «int:60» - интервал между выходами на связь в минутах, «LINERGO» - протокол обмена.

- Перезагрузка

Формат СМС: «reboot»

Пример ответа: «reboot – ОК»

Ответ отправляется при включенном параметре “sms:on”.